

# Shenzhen Huayiteng Technologieentwicklung Co., Ltd. Spezifikation

Hersteller: Shenzhen Huayiteng Technologieentwicklung Co., Ltd.

Lieferantenname: 15V 360mA

Materialname: Ladegerät

Technische Daten Modell: HYT-1500360E

Dokumentnummer: 20171201-1

## 1. Anwendungsbereich

Diese Spezifikation wird verwendet, um die elektrischen und mechanischen Eigenschaften des Ladegeräts sowie die externen Umgebungsanforderungen und andere Spezifikationen zu spezifizieren.

2 Referenzstandards EN60950

## 3 Lagerbedingungen

Arbeitstemperatur	0 - 45°C
Arbeitsfeuchtigkeit	5% - 93%
Detektionstemperatur	25 ± 10°C.
Lagertemperatur	-40°C - +70°C
Lagerfeuchtigkeit	5% - 93%
Atmosphärendruck	70 - 106 MPa

## 4 Elektrische Eigenschaften

### 4.1 Eingangseigenschaften

#### 4.1.1 Eingangsspannung

Nennspannungsbereich: AC 100 V – 240 V

Zulässiger Spannungsbereich: AC 90 V – 254 V

#### 4.1.2 Eingangsfrequenz

AC-Eingangsnennfrequenz 50/60 Hz

Zulässiger AC-Eingangsfrequenzbereich 47 ~ 63 Hz

#### 4.1.3 Eingangsstrom (bei Vollast):

Wenn die Eingangswechselspannung AC 100 V – 240 V, 50/60HZ beträgt, sollte der maximale Eingangsstrom weniger als 0,4 A betragen

#### 4.1.4 Einschaltstrom

Im Falle eines Kaltstarts beträgt der maximale Stoßstrom weniger als 50 A, wenn die Spannung AC 100 V – 240 V, 50/60HZ innerhalb von 10 ms eingegeben wird

#### 4.1.5 Arbeitseffizienz:

Die Eingangsspannung liegt im Bereich von AC 100 V – 240 V.

Wenn der CV-Modus 14 VDC ist, beträgt der maximale Ausgangsbereich 320 - 400 mAdc, Arbeitseffizienz  $\geq 70\%$ .

#### 4.1.6 Standby-Stromverbrauch:

Wenn AC 100 V – 240 V eingegeben wird, beträgt die Standby-Leistung ohne Last 0,5 W oder weniger. 4.2 Ausgangseigenschaften

#### 4.2.1 Nennausgangsspannung: CV 15V

#### 4.2.2 Nenn-Leerlaufspannung: 14,25 - 15,75 VDC

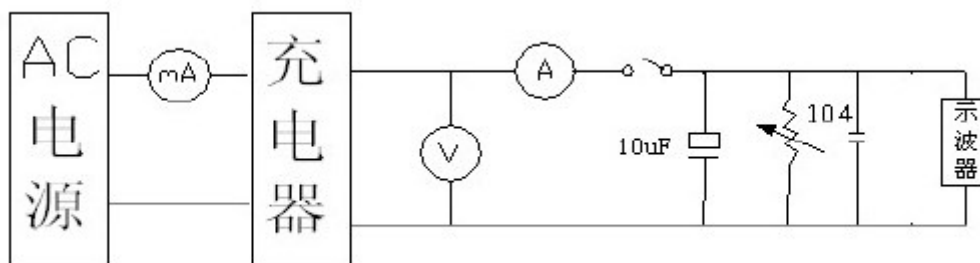
#### 4.2.3 Betriebsspannungsbereich: 5 - 15V

Bei Verwendung des Konstantstrom Modus 14 V, Testausgang Strombereich 320mA-400mA

#### 4.2.4 Ausgangswelligkeit:

Welligkeit  $\leq 120$  mVp-p bei Vollast (siehe beigefügte Zeichnung für die Testschaltung)

Testmethode: Verwenden Sie unter normalen Arbeitsbedingungen einer Last ein Oszilloskop mit einer Bandbreite von 20 MHz, um eine Verbindung mit dem Ausgangsanschluss des Ladegeräts herzustellen, während der Ausgangsanschluss parallel mit einem 104pF-Keramik Kondensator und einem 10uF-Elektrolytkondensator verbunden ist.



## 4.3 Schutzfunktion

### 4.3.1 Kurzschlusschutz:

Es kann garantiert werden, dass dieses Produkt keinen Brand oder Schaden verursacht, wenn der Ausgangsanschluss kurzgeschlossen wird.

### 4.3.2 Überstromschutz

Wenn die Last zunimmt und der Ausgangsstrom größer als der Nennstromwert ist, nimmt die Ausgangsspannung mit zunehmendem Ausgangsstrom schnell ab.

## 5 Leistungstest

### 6.1 Vibrationstest

Die Frequenz beträgt 10-55 Hz, die Amplitude beträgt 0,35 mm und sie wird 5 Zyklen lang in jeder Richtung der X-, Y- und Z-Achse zyklisch vibriert. Nach dem Experiment werden das Aussehen und der Isolationswiderstand sowie die Isolationsfestigkeit überprüft und Anzeigefunktion werden ausgeführt. Die elektrische Leistung sollte erneut geprüft werden. Das Erscheinungsbild sollte glatt sein, ohne Kratzer, Grate und andere mechanische Beschädigungen, und die freiliegenden Metallteile sollten nicht verrostet werden, es darf keine Beschädigung oder Lichtbogenbildung geben. Die Isolierung sollte nicht beschädigt werden. Der Widerstand ist größer als 7 M $\Omega$ , die Anzeigefunktion und die elektrische Leistung sind normal.

### 6.2 Falltest

Das Produkt wird in einer Ebene mit einer Höhe von 1,0 m ( $\pm 0,1$  m) ohne Verpackung platziert und kann 6 x auf 6 Seiten frei auf den Holzboden fallen. Nach dem Fallen treten keine Risse oder Lockerungen der Elemente auf und die Funktion ist einwandfrei.

### 6.3 Test des Eingangs-Netzsteckers

Überprüfen Sie die Stromversorgung, um die Auswirkungen der momentanen Spannungs- und Stromauswirkungen auf das Ladegerät zu überprüfen und schalten Sie die Stromversorgung wiederholt um. Quelle 1000 x Frequenz ist 1 x/ 5 Sekunden.

Nach dem Test ist die Leistung des Reiseladegeräts normal und es darf keine Beschädigung vorliegen

## 7 Sicherheitsbestimmungen

### 7.1 Sicherheitsbestimmungen:            Zitat EN60950: Standard

#### 7.1.1 Isolationswiderstand

Legen Sie 1 Minute lang eine Gleichspannung von 500 V an die Eingangs- und Ausgangsklemmen an und testen Sie dann den Eingang. Der Isolationswiderstand zwischen der Ausgangsklemme und der Ausgangsklemme beträgt mindestens 7 M $\Omega$ .

### 7.1.2 Hochspannungstest:

3,0 kV, 50 Hz, 1 Minute: Nach direkter Zugabe von 1,5 kV auf 3,0 kV mit gleichmäßiger Geschwindigkeit erhöhen. Die Anforderungen: Die Leckage beträgt weniger als 5 mA und es gibt keine Panne.

7.1.3 Die Schale ist flammhemmend: Klasse V-1

### 7.1.4 Wechselstromleckage

Fügen Sie dem Eingangsanschluss 100 VAC / 60 Hz hinzu und testen Sie zwischen dem Ausgangsanschluss und Erde. Die Anforderungen: Der Leckstrom beträgt weniger als 0,25 mA.

7.1.5 MTBF: > 5000 Stunden

### 7.1.6 Produktalterung

#### 7.1.6.1: Temperatur

Umgebung Temperatur 30 - 50°C

Luftfeuchtigkeit 5% - 93%

7.1.6.2 Eingangsspannung: 220 VAC / 50 Hz

7.1.6.3 Alterungslast: 80% - 100% Last

7.1.6.4 Alterungsstunden: 2 Stunden

## 8 Elektromagnetische Verträglichkeit

Die Anforderungen der GB9254-2008 (idt CISPR22: 1997) der Klasse B gemäß GB17625.1-2003 (entspricht IEC 61000-3-2: 2001) erfüllen

## 9 ESD-Test

### 9.1 Kontaktentladung:

Zusammen mit dem Metallteil im Versorgungszustand muss es einer Kontaktentladung von +/- 4 kV standhalten können.

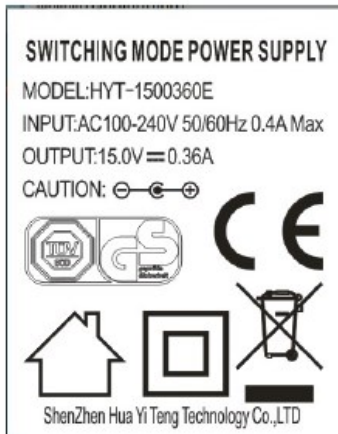
## 10 Mechanische Eigenschaften

### 10.1 Anforderungen an Aussehen und Typenschild

### 10.1.1 Anforderungen an das Aussehen:

Die Schale dieses Produkts ist schwarz, die Oberfläche ist flach, es gibt keine Kratzer, Grate, mechanische Beschädigungen und die freiliegenden Metallteile sollten nicht verrostet werden. Der Stecker und die Verbindung sind zuverlässig und es gibt keine Lockerungen oder Abplatzungen.

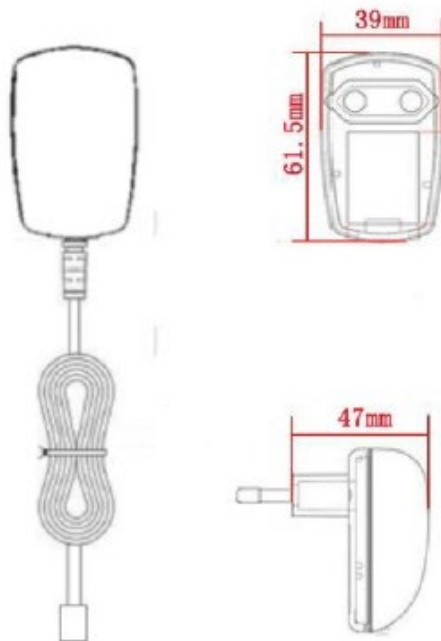
### 10.1.2 Anforderungen an das Typenschild:

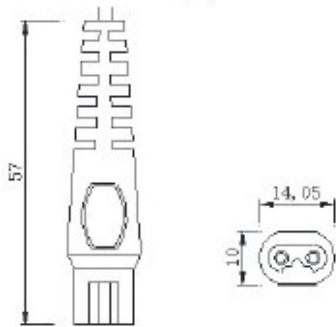


### 10.2 Ausgabeanforderungen:

2464 24 # B Präfix L = 1,5M

## 11. Produktbild

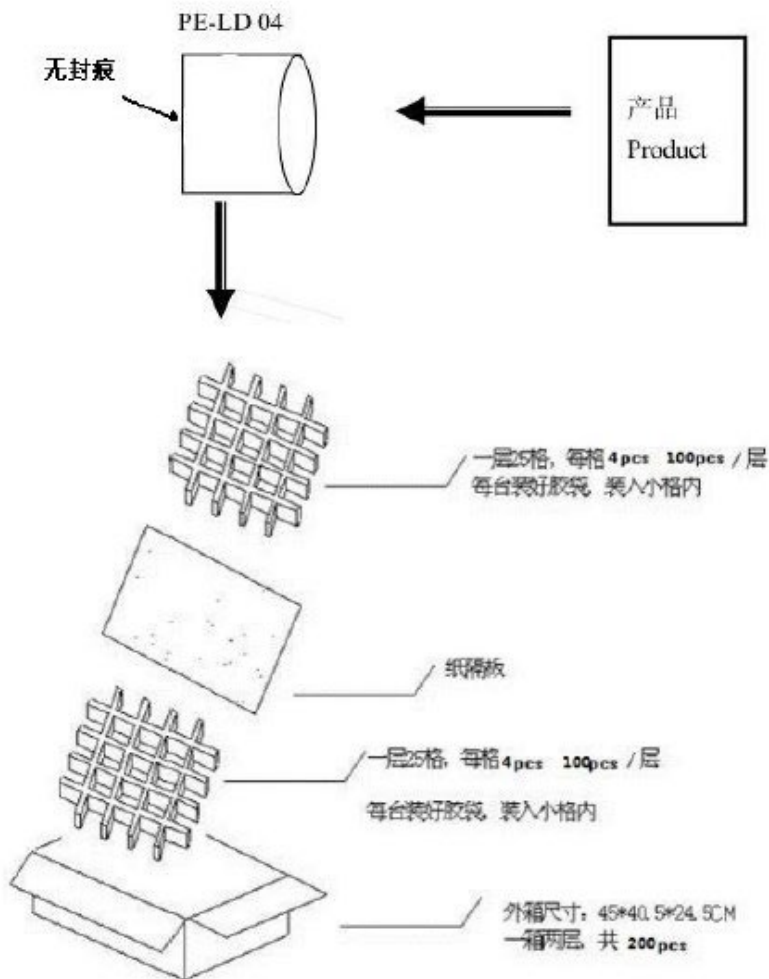




REMARK/备注: Color of enclosure 塑胶颜色  
Black in color/黑色.

Hinweis: Der Ausgangsanschluss ist der B-Präfix-Ausgangsport (Hinweis: Der DC-Ausgang ist der B-Präfix-Ausgangsport).

## 12. Verpackungsmethode



- AT750/16
- AT750/17
- AT750/20
- AT750/41
- AT751/14
- AT751/16
- AT752/20
- AT753/20
- AT890/16
- AT890/17
- AT890/20
- AT890/41
- AT891/14
- AT891/16
- AT893/20
- AT893/41
- AT940/20
- HQ7300/16
- HQ7300/17
- HQ7310/16
- HQ7310/17
- HQ7320/16
- HQ7320/17
- HQ7330/19
- HQ7340/16
- HQ7340/17
- HQ7350/17
- HQ7360/16
- HQ7360/17
- HQ7363/17
- HQ7380/16
- HQ7380/17
- HQ7390/16
- HQ7390/17
- HQ7890/22
- HQ8200/17
- HQ8200/18
- HQ8240/17
- HQ8240/18

- HQ8240/20
- HQ8241/17
- HQ8241/18
- HQ8250/17
- HQ8250/18
- HQ8253/18
- HQ8255/17
- HQ8255/18
- HQ8255/19
- HQ8260/17
- HQ8260/18
- HQ8260/21
- HQ8260/22
- HQ8270/17
- HQ8270/18
- HQ8270/21
- HQ8270/22
- HQ8290/17
- HQ8290/18
- HQ8290/21
- HQ8290/22
- HQ8290/23
- HQ8290/24
- PT710/14
- PT710/15
- PT710/16
- PT710/17
- PT710/20
- PT710/41
- PT715/14
- PT715/15
- PT715/16
- PT715/17
- PT715/20
- PT715/41
- PT720/14
- PT720/15
- PT720/16
- PT720/17
- PT720/20



- PT720/41
- PT725/14
- PT725/15
- PT725/16
- PT725/17
- PT725/20
- PT725/41
- PT730/14
- PT730/15
- PT730/16
- PT730/17
- PT730/20
- PT730/41
- PT735/14
- PT735/15
- PT735/16
- PT735/17
- PT735/20
- PT735/41
- PT736/18
- PT736/19
- PT860/14
- PT860/15
- PT860/16
- PT860/17
- PT860/20
- PT860/41
- PT870/14
- PT870/15
- PT870/16
- PT870/17
- PT870/20
- PT870/22
- PT870/41
- PT875/18
- PT875/19
- PT876/18
- PT876/19
- PT920/18
- PT920/19

- PT920/20
- PT920/21
- PT920/22
- PT920/23
- PT925/18
- PT925/19
- PT925/20
- PT925/80
- QT4022/15
- QT4022/32
- QT4022/41
- QT4050/15
- QT4050/32
- QT4050/41
- QT4070/15
- QT4070/32
- QT4070/41
- QT4090/15
- QT4090/32
- RQ1150/16
- RQ1150/17
- RQ1160/16
- RQ1160/17
- RQ1160/21
- RQ1160/22
- RQ1180/16
- RQ1180/17
- RQ1250/16
- RQ1250/17
- RQ1250/21
- RQ1250/22
- RQ1260/03
- RQ1260/16
- RQ1260/17
- RQ1260/21
- RQ1260/22
- RQ1261/16
- RQ1261/17
- RQ1280/16
- RQ1280/17

- RQ1280/21
- RQ1280/22
- RQ1290/23
- QC5580

#### **Für die Pflege**

- BG3005
- BG3010
- BG3015
- BG3016
- QT4011
- QT4014
- QT4015

#### **Funktioniert mit folgenden Produkten**

- QS6161/32
- RQ1050/15
- RQ1050/16
- RQ1050/17
- RQ1050/18
- RQ1050/29
- RQ1051/18
- RQ1051/28
- RQ1060/17
- RQ1060/19
- RQ1060/20
- RQ1061/18
- RQ1075/21
- RQ1075/22
- RQ1085/21
- RQ1090/03
- RQ1090/17
- RQ1090/19
- RQ1090/20
- RQ1095/21
- RQ1095/22
- RQ1141/16
- RQ1141/17
- RQ1141/80
- RQ1145/16
- RQ1145/17
- RQ1145/32

- RQ1148/17
- RQ1151/16
- RQ1151/17
- RQ1155/16
- RQ1155/17
- RQ1155/32
- RQ1155/80
- RQ1155/81
- RQ1155/82
- RQ1167/17
- RQ1167/54
- RQ1167/80
- RQ1175/16
- RQ1175/17
- RQ1175/32
- RQ1175/84
- RQ1178/17
- RQ1180/22
- RQ1185/21
- RQ1185/22
- RQ1187/16
- RQ1187/45
- RQ1195/17
- RQ1195/21
- RQ1195/22
- RQ1197/39
- RQ1250/32
- RQ1275/17
- RQ1284/21
- RQ1297/23
- RQ360/16
- RQ370/16
- RQ371/31
- S5013/26
- S5050/06
- S5070/04
- S5070/06
- S5100/06
- S5100/08
- S5110/04

- S5110/06
- S5130/06
- S5130/08
- S5140/26
- S5150/26
- S5150/63
- S5310/06
- S5310/26
- S5320/06
- S5320/08
- S5330/41
- S5340/06
- S5340/08
- S5370/26
- S5380/26
- S5400/04
- S5400/06

**Eignet sich für die Produkttypen:**

- QG3380
- S9021
- S9031
- S9041
- S9111
- S9112
- S9121
- S9151
- S9152
- S9161
- S9171
- S9311
- S9321
- S9371
- S9511
- S9521
- S9522
- S9531
- S9711
- S9712
- S9721
- S9731

- S9911
- AT866/16
- AT889/16
- AT890/26
- AT890/82
- AT891/20
- HQ6070/16
- HQ6073/16
- HQ6090/16
- HQ7100/17
- HQ7120/16
- HQ7141/40
- HQ7142/40
- HQ7160/16
- HQ7160/17
- HQ7165/17
- HQ7180/16
- HQ7180/17
- HQ7200/16
- HQ7200/17
- HQ7240/16
- HQ7240/17
- HQ7241/27
- HQ7260/17
- HQ7290/16
- HQ7320/12

**Eignet sich für Produkttyp:**

- S5400/41
- S5620/12
- S5620/41
- S570/12
- S575/50
- S718/17
- S720/17
- S728/17
- S728/20
- S738/17
- S738/20
- S9021/12
- S9021/13

- S9031/12
- S9031/13
- S9031/26
- S9031/27
- S9041/12
- S9041/13
- S9111/12
- S9111/26
- S9111/31
- S9111/32
- S9111/41
- S9111/42
- S9112/43
- S9151/31
- S9151/41
- S9151/42
- S9161/31
- S9161/32
- S9161/41
- S9161/42
- S9171/31
- S9171/32
- S9181/13
- S9511/31
- S9511/32
- S9511/41
- S9511/42
- S9511/63
- S9521/31
- S9521/32
- S9521/41
- S9711/31
- S9711/32
- S9911/10
- S9911/11
- S9911/33
- S9911/62
- S9988/68
- YS521/17
- YS521/20

- YS523/16
- YS526/16
- YS527/17
- YS534/17
- YS534/20
- YS536/71
- S3110
- S5008
- S5010
- S5011
- S5013
- S5015
- S5050
- S5070
- S5075
- S5077
- S5078
- S5079
- S5080
- S5081
- S5420/04
- S5420/06
- S5420/08
- S5510/37
- S5510/45
- S5520/45
- S560/12
- S5600/12
- S5600/41
- S5085
- S5205
- S5355
- S7310
- S7311
- S7320
- S7370
- S7510
- S7520
- S7530
- S7550



- S7710
- S8950
- S9090
- S5090
- S5095
- S5210
- S5211
- S5230
- S5270
- S5271
- S5340
- S5360
- S5370
- S5380
- S5390
- S5391

**Eignet sich für die Produkttypen:**

- HQ7370/41
- HQ7510/41
- HQ7520/50
- HQ7530/50
- HQ7710/26
- HQ7710/33
- HQ7720/31
- HQ7890/21
- HQ7895/22
- HQ7920/65
- HQ8015/18
- HQ8015/33
- HQ8020/18
- PT711/16
- PT711/17
- PT711/20
- PT717/16
- PT717/17
- PT720/49
- PT721/16
- PT723/16
- PT723/17
- PT723/80

- PT723/81
- PT727/16
- PT727/17
- PT727/20
- PT727/80
- PT731/16
- PT731/17
- PT737/16
- PT737/17
- PT737/18
- PT739/14
- PT739/18
- PT739/20
- PT848/26
- PT849/26
- PT866/16
- PT866/17
- PT874/16
- PT874/18
- PT876/20
- PT877/16
- PT919/16
- PT923/18
- PT923/19
- PT923/20
- PT923/21
- PT927/18
- PT927/19
- PT927/21
- PT927/22
- PT937/26

**Funktioniert mit folgenden Produkten**

- S5100
- S5110
- S5130
- S5140
- S5150
- S5210
- S5211
- S5310

- S5320
- S5330
- S5340
- S5360
- S5370
- S5380
- S5390
- S5391
- S5400
- S5420
- S5510
- S5520
- S5560
- S5570
- S5600
- S5610
- S5620
- S5082
- S5085
- S5090
- S5095
- S7720
- S7780
- S7920
- S9021
- S9031
- S9041
- S9051
- S9111
- S9112
- S9121
- S9151
- S9152
- S9161
- S9171
- S9181
- S9182
- S9185
- S9186
- S9311

- S9321
- S9371
- S9511
- S9512
- S9521
- S9522
- S9531
- S9551
- S9552
- S9711
- S9712
- S9721
- S9731
- S9732
- S9741
- S9751
- S9781
- S9911
- S9981
- S9988
- S42
- S5290
- S5571
- S725
- S7310
- S7311
- S7312
- S7320
- S7330
- S7370
- S738
- S7510
- S7520
- S7530
- S7540
- S7550
- S8860
- S8880
- YS1106
- YS1107

- YS526
- YS527
- YS536
- QP6510
- QP6520

**Kompatibel mit der Produktfamilie**

- S5082
- S5086
- S5091
- S5212
- S5213
- S5231
- S5251
- S5252
- S5272
- S5273
- S5290
- S5335
- S5355
- S5395
- S5396
- S7310
- S7320
- S7371
- S7510
- S7521
- S7522
- S7530
- S7550
- S7720
- S7920
- S8860
- S8880
- S8980
- S9211
- SP9811
- SP9851

**Funktioniert mit Rasierertyp:**

- SP9820
- SP9821

**Funktioniert mit Produkttyp:**

- QG3398/15
- QG415/15
- S1131/41
- S1133/41
- S3133/51
- S3134/51
- S3231/52
- S3232/52

**Funktioniert mit den Produkttypen**

- HS8015/17
- HS8020/17
- HS8020/19
- HS8020/20
- HS8020/33
- HS8023/17
- HS8040/17
- HS8040/18
- HS8060/24
- HS8060/25
- HS8440/23
- HS8460/25