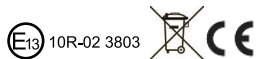




# DC-DC Mobile Adaptor for Car, Truck, Boat



## CAR120-16 / CAR120-19 / CAR120-24

Input Range: 9 - 32 VDC  
E13 Approved for Mobile Applications  
IEC62368

### Electrical Specifications

**Input**  
Voltage (V): 9 - 32 VDC  
Inrush Current (A): 20 A

**Output**  
Output Power: Max. 120 W  
Output Voltage: 16 / 19 / 24 VDC  
Load: 6 / 5 / 4 A  
Efficiency (%): 90 %

**Protection**  
Overvoltage Protection (V): 18 / 21 / 28  
Overload Protection: Yes  
Overcurrent Protection (A): 8.7 / 7 / 5.5  
Overtemperature Protection: Yes  
I/P Under Voltage Protection: 9 max.  
Short Circuit Protection: Yes

**Environment**  
Operating Temperature: -10°C - 70°C  
Altitude: 3000 m  
Storage Temperature: -20°C - 75°C  
Humidity: 20 - 90 % RH, Non-Condensing  
Size & Weight (L x W x H): 150 x 76 x 30 mm , 0.5 kg  
Cooling: Convection  
UL 94 V0  
Case Material: UL 94 V0  
Safety: 16 V meets E13  
19 V E13  
24 V meets E13

### Special Features

- Current Limitation
- Overload Protection
- Reverse Polarity Protection
- OVP
- 5 Years Warranty

### Key Applications

- Car, Truck, Boat

### Ordering Information

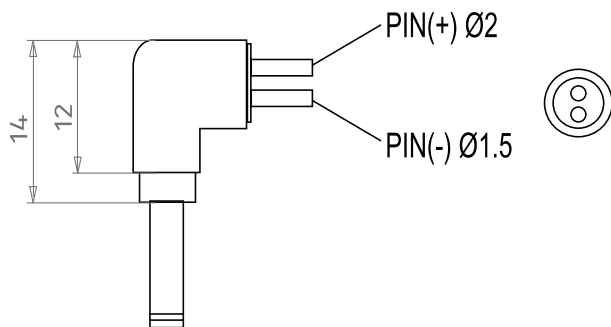
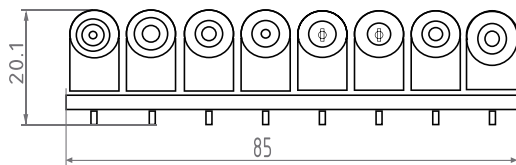
CAR120-16 - Article No.: 901002513-10077  
CAR120-19 - Article No.: 901002500-10078  
CAR120-24 - Article No.: 901002512-10079

# DC-DC Mobile Adaptor for Car, Truck, Boat



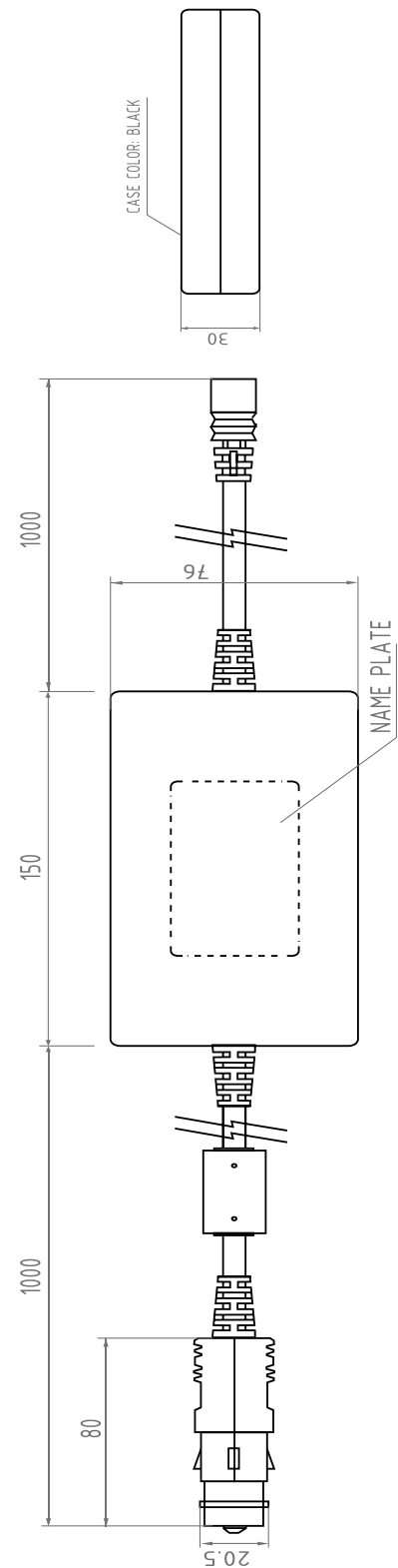
## Terminal Description

A B C D E F G H



Number	A	B	C	D	E	F	G	H
Outer Diameter (mm)	∅ 6.1	∅ 6.3	∅ 5.5	∅ 5.5	∅ 4.75	∅ 4.0	∅ 5.5	∅ 7.5
Inter Diameter (mm)	∅ 4.3×1.4	∅ 3.0	∅ 2.5	∅ 2.1	∅ 1.7	∅ 1.7	∅ 1.7	∅ 5.5
Plug Length (mm)	9.5	12.0	12.0	12.0	9.5	9.5	12.0	12.0
PBT Color	Yellow	Black	White	Blue	Yellow	Yellow	Black	Black

## Mechanical Details



Dieses elektronische Gerät darf am Ende seiner Lebensdauer nicht im Hausmüll entsorgt werden. Zur Rückgabe stehen in Ihrer Nähe kostenfreie Sammelstellen für Elektroaltgeräte sowie ggf. weitere Annahmestellen für die Wiederverwendung der Geräte zur Verfügung. Entsprechende Adressen erhalten Sie von Ihrer Stadt- bzw. Kommunalverwaltung. Sollte das alte Elektro- bzw. Elektronikgerät personenbezogene Daten enthalten, sind Sie selbst für die Löschung dieser Ihrer Daten verantwortlich, bevor sie es zurück geben. Weitere nützliche Informationen finden sie auf: [www.elektrogesetz.de](http://www.elektrogesetz.de)

This electronic device must not be disposed of in the household waste at the end of its service life. For your return, there are free collection points for electrical appliances and, if necessary, additional points of acceptance for the reuse of the devices in your area. The addresses can be obtained from your city or communal administration. If the old electrical or electronic device contains personal data, you are responsible for deleting it before you return it. Further information: [www.elektrogesetz.de](http://www.elektrogesetz.de)